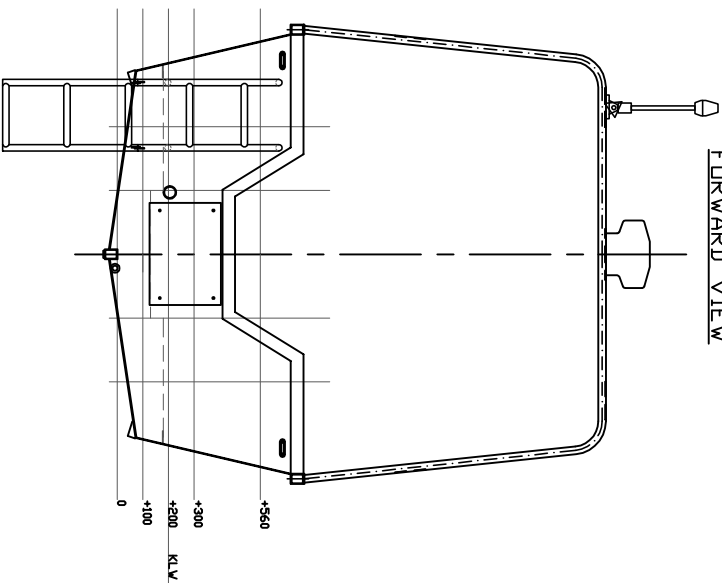


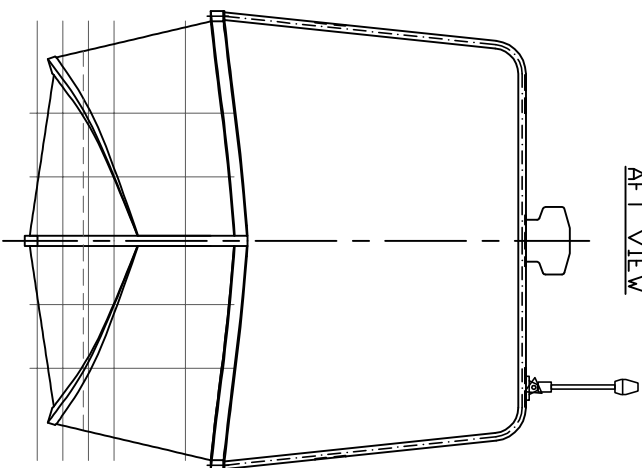
SIDE VIEW

ALU 450 S

FORWARD VIEW



AFT VIEW



MAIN DIMENSIONS
GŁÓWNE WYMIARY

LDA: =4.50m
Długość całkowita:

BDA: =1.80m
Szerokość całkowita:

DRUGHT: =0.20m
Zanurzenie:

ENGINE POWER: =30HP
Moc silnika:

CREW: =1-6
Zatoga:

DISPLACEMENT: =900kg
Wyporność:

Projektował	Data	Imię i nazwisko	Podpis
Kreślił	2012.01.30	mgr inż. Paweł Hryniowicz	<i>Hryniowicz</i>
Sprawił	2012.01.31	mgr inż. Bronisław Tomacki	<i>Tomacki</i>
Podziałka 1:30	Masa wł	Format A4	Numer projektu
			Nr rys. ALU450S-001-01
GENERAL ARRANGEMENT PLAN OGÓLNY			1
			1

LADZ MOTOROWA

ALU 450 S

DESIGN: BUT ul. Raciborskiego 32
80-215 GDANSK POLAND