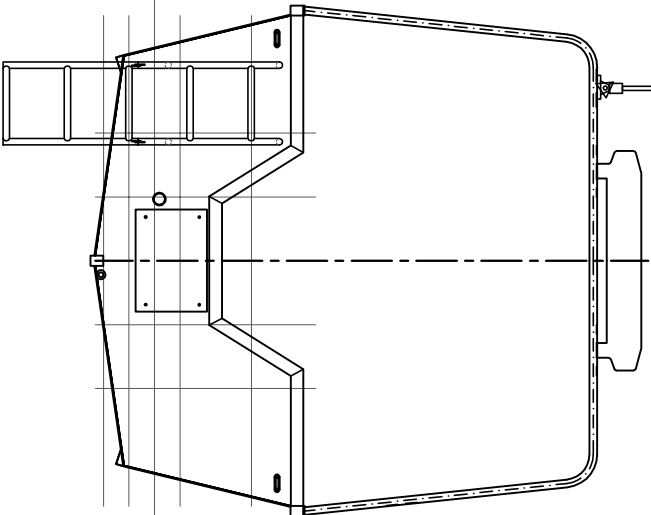
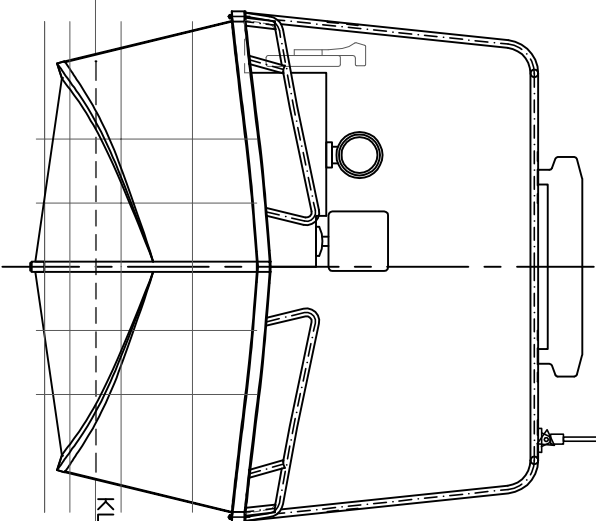


SIDE VIEW

FORWARD VIEW



AFT VIEW



ALU 500 S

MAIN DIMENSIONS  
GŁÓWNE WYMIARY

LDA: =5,00m  
Długość całkowita:

BDA: =2,00m  
Szerokość całkowita:

DRAUGHT: =0,20m  
Zanurzenie:

ENGINE POWER: =50HP  
Silnik:

CREW: =1-6  
Zatoga:

DISPLACEMENT: =1000kg  
Wyporność:

KLW

Projektował	Data	Tytuł i nazwisko	Podpis
Kreślił	2012.01.07	mgr inż. Paweł Hrynielwicz <i>Hrynielwicz</i>	L. GĄDŻ MOTOROWA ALU 500 S
Sprawił	2012.01.09	mgr inż. Bronisław Tomacki	
Podziałka 1:30	Masa wł	Format A4	Numer projektu
			Nr rys. ALU500S-001-01
			GENERAL ARRANGEMENT PLAN OGÓLNY
			Arkusze 1
			Liczba arkuszy 1

DESIGN: BUT ul. Raciborskiego 32  
80-215 GDAŃSK POLAND