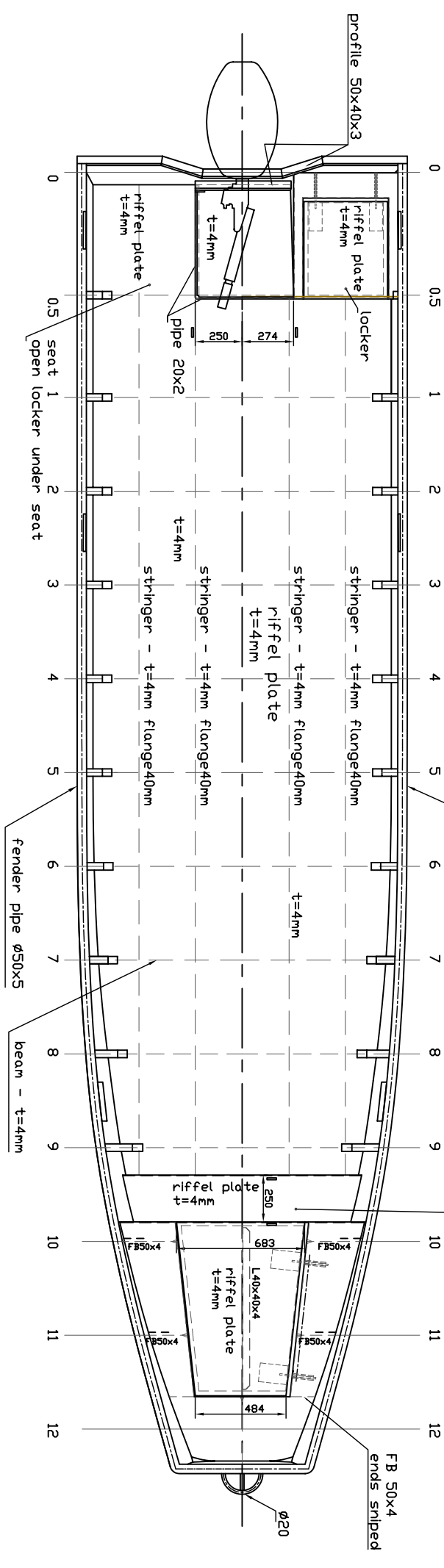
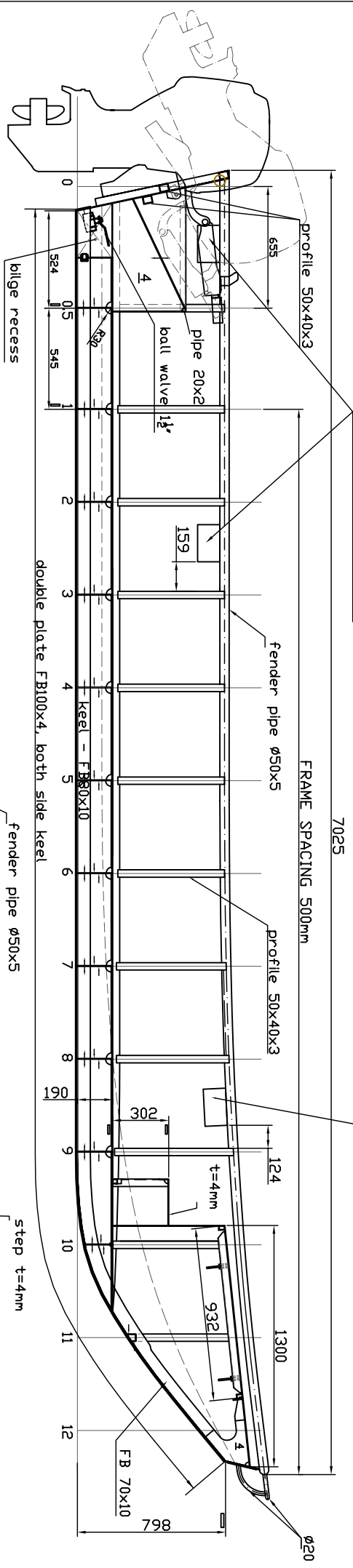


Przekroj w PS  
Section at CL  
reinforcement for cleat  
pl 4x200x120



ALU 700F

Notice:  
All sharp edges (sprayrails, chain, keel) have to be rounded, to prevent fishing nets damaging.

Main dimensions:  
Length overall: L=7,02m  
Max. Beam: B=1,76m  
Draught: T=0,20m  
Max. Engine Power: P=60HP  
Crew: 7 pers.  
Design category: D

VOLUME OF DOUBLE BOTTOM V=0,99m<sup>3</sup>

MASS OF THE BOAT (WITHOUT ENGINE AND EQUIPMENT) 562kg

Projektant	Data	Imię i nazwisko	Podpis
Kreślił	2012.11.14	W.P.	
Sprawdził		mgr inż.Bronisław Tomacki	
Podziałka 1:30	Masa wł	Format A4	Numer projektu
ALU 700F			Nr rys. ALU-700F-002-1
			Plan ogólny General Plan
			Arkusze 1
			Liczba arkuszy 1