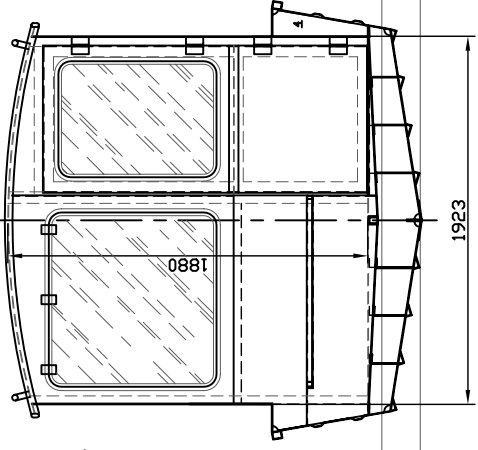
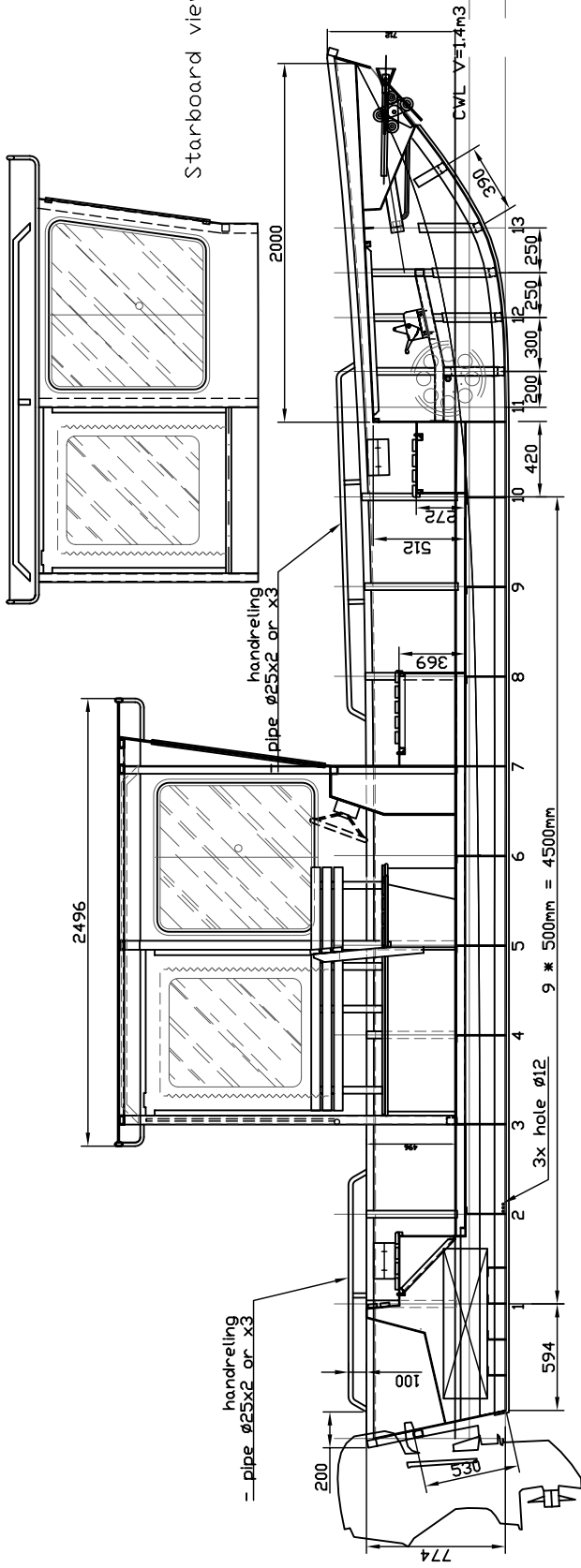


Aft view

Fr.7

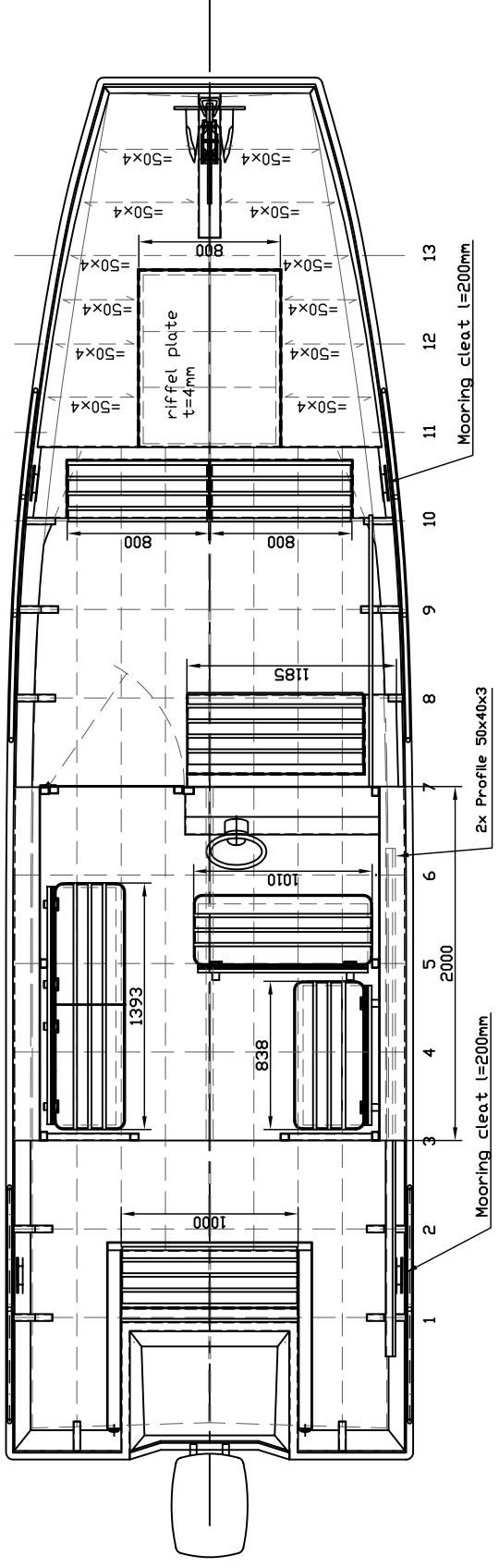


Starboard view



# ALU 780 V INS

Main dimensions:  
 Length overall: L=7.80m  
 Max. Beam: B=2.30m  
 Draught: T=0.200m  
 Max. Engine Power: P=120HP  
 Crew: 12 pers.  
 Design category: D



Projektował		Data		Imię i nazwisko		Podpis	
Kreślił		2011.08.03		mgr inż. Paweł Hryniewicz		<i>Hryniewicz</i>	
Sprawdził		2011.08.03		mgr inż. Bronisław Tarnacki		<i>Tarnacki</i>	
Podziatka 1:40		Masa wt		Format A4		Numer projektu	
						Nr rys. ALU-780VINS-001-1	
						Arkusze 1	
						Liczba arkuszy 1	
ALU 780 V INS							
Plan ogólny							
General Plan							